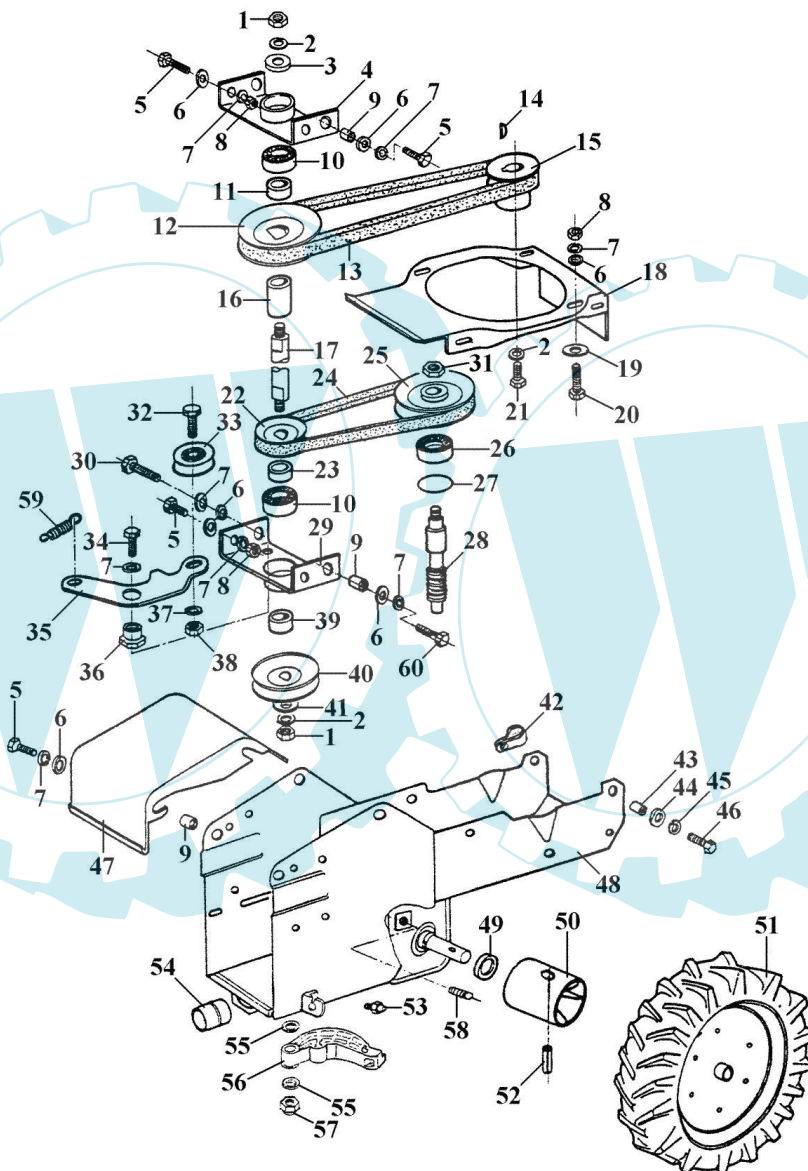


Komponenten / Ersatzteile

Position	Artikel-Nr.	Beschreibung	Position	Artikel-Nr.	Beschreibung
1	340066061	Inbus-Senkkopfschraube M6x40	50	340066096	Seegerring E20
2	340066062	Aufkleber	51	340066097	Kugellager 6004-2RS1 6004 2RS1
3	340066063	Gashebelgehäuse	52	340066098	Seegerring 142
5	5104620	Mutter selbstsichernd M6 DIN 985 hexagon nut M6 self locking standard part	53	340066099	Riemenscheibe
6	340066065	Gashebel	54	3400660A1	Riemen XPZ 630
7	5105610	Sechskantmutter selbsts. M 8 DIN 985	56	5105600	Mutter M8 DIN 934 nut
8	5106610	Sechskantmutter selbsts. M 10 DIN 985	57	3400660A3	Distanzring 25,5x33,8x0,5
10	340066066	Hebel	58	3400660A4	Kugellager 6205-2RS 6205 RSR
11	340066067	Befestigungsstift M5	59	3400660A5	Exzenterteil
12	5204610	Unterlegscheibe d = 6,4 DIN 125	60	3400660A6	Schraube M6x18
13	340066068	Mutter selbstsichernd M5	61	3400660A7	Spannstift 6x24
14	340066069	Hebel	62	3400660A8	Seegerring E25
15	340066070	Seilzug	63	3400660A9	Keilscheibe halb
17	340066072	Bowdenzug	64	3400660B1	Distanzscheibe 17,2x29,8x0,5
18	5005561	Sechskantschraube M8X50 hexagon head screw M8x50	65	340066002	Distanzscheibe
20	5206620	Unterlegscheibe 8.4 mm DIN 125 washer 8	66	5104610	Mutter M6 standard part
21	340066074	Halterung	67	340066036	Federring D.6 DIN 128
22	340066075	Stopfen	68	340066035	Scheibe D.6,6x18x2
24	340066077	Rohr rechts	69	3400660B2	Führungsteil
25	340066078	Bowdenzug	70	5004260	Sechskantschraube M6X20 DIN 933-8.8 hexagon head screw M6x20
26	340066079	Rohr links	71	3400660B3	Messerhalter
27	5005360	Sechskantschraube M8X35 hexagon head screw M8x35	72	3400660B4	Sechskantschraube M8x12
28	340066004	Federring 8,4 DIN 128 A	73	3400660B5	Messeroberteil L.864
29	340066014	Scheibe D.9x24x2	74	3400660B6	Führungsteil
30	340066080	Gummischeibe	75	3400660B7	Träger
31	340066081	Gummiteil	76	3400660B8	Halteplatte
32	340066082	Distanzstück	77	3400660B9	Schraube M8x20 screw M8x20
33	340066083	Oese	78	5105600	Mutter M8 DIN 934 nut
35	340066084	Abdeckung	80	3400660C2	Klinge L.813
36	340066085	Scheibe D.9x32x2,5	85	3400660C3	Messerführung rechts L=405 mm
37	340066086	Antivibrationsgummi	86	3400660C4	Messerführung links L=405 mm
38	340066087	Scheibe D.8 DIN 137 B	87	3400660C5	Mähbalkenkörper
41	340066088	Keilscheibe halb	88	5005361	Sechskantschraube M8X30 hexagon head screw M8x30
42	340066089	Riemen SPZ 737	89	3400660C6	Kufe
43	340066090	Riemenscheibe V.S.f. D.E.C.115	90	3400660C7	Zugfeder D.11,6 L.45
44	340066091	Distanzring D.30x17,2x2	91	3400660C8	Keilscheibe halb
45	415210016	Kugellager 6203 2RS 6203-2RS1	92	5005460	Sechskantschraube M8X40 hexagon head screw M8x40
46	340066092	Welle			
47	340066093	Stopfen D.47			
49	340066095	Distanzrolle 22x18xH38			



Position	Artikel-Nr.	Beschreibung	Position	Artikel-Nr.	Beschreibung
1	5106600	Sechskantmutter M10 nut M10	42	340066033	Schelle
2	340066001	Federring D.10 DIN 128 A	43	340066034	Distanzrolle M6 TF8
3	340066002	Distanzscheibe	44	340066035	Scheibe D.6,6x18x2
4	340066003	Kugellageraufnahme	45	340066036	Federring D.6 DIN 128
5	5005260	Sechskantschraube M8X20 hexagon head screw M8x20	46	5004260	Sechskantschraube M6X20 DIN 933-8.8 hexagon head screw M6x20
6	5206620	Unterlegscheibe 8.4 mm DIN 125 washer 8	48	340066038	Hauptgehäuse
7	340066004	Federring 8,4 DIN 128 A	49	340066039	Ring 20x35x7
8	5105600	Mutter M8 DIN 934 nut	51	340066041	Rad komplett rechts 4.00-6
9	340066005	Buchse	52	340066042	Spannstift 8x40
10	415210016	Kugellager 6203 2RS 6203-2RS1	53	340066043	Schmiernippel
11	340066006	Distanzhülse D.17x30 Sp.12	54	340066044	Nabenring
12	340066007	Riemenscheibe D.E.C. 129	55	340066045	Scheibe D.10,5x21x2
13	340066008	Riemen Z 40	56	340066046	Hebel
14	340066009	Passfeder 4x6,5x15,72	57	5106610	Sechskantmutter selbsts. M 10 DIN 985
15	340066010	Riemenscheibe	59	340066047	Zugfeder D.10 L.25
16	340066011	Distanzhülse D.18x23 S.36,2	60	5005360	Sechskantschraube M8X35 hexagon head screw M8x35
17	340066012	Aufnahmwelle	61	340066048	Rad komplett links 4.00-6
18	340066013	Halteblech			
19	340066014	Scheibe D.9x24x2			
20	5005360	Sechskantschraube M8X35 hexagon head screw M8x35			
21	340066015	Schraube TE 3/8"x1" UNF			
22	340066016	Riemenscheibe D.E.C. 59			
23	340066017	Distanzrolle D.17x23 Sp.13,5			
24	340066018	Riemen Z 29 1/2			
25	340066019	Riemenscheibe D.E.C. 115			
26	340066020	Kugellager 6302-2RS 6302 RS			
27	340066021	O-Ring 42x2			
28	340066022	Spezialbolzen			
29	340066023	Kugellageraufnahme			
30	5005460	Sechskantschraube M8X40 hexagon head screw M8x40			
31	340066024	Mutter M10x1			
32	340066025	Sechskantschraube M12x30			
33	340066026	Spannrolle			
34	5005160	Sechskantschraube M8 x 16 hexagon head screw M8x16			
35	340066027	Kupplungshebel			
36	340066028	Nabenring			
37	340066029	Scheibe D.12			
39	340066030	Distanzrolle D.30x17xSP.11			
40	340066031	Scheibe D.E.C. 101			
41	340066032	Scheibe D.11x30x2,5			